

Bezpieczeństwo w przemyśle



Podwieszany system linowy
Poziomy system linowy



Latchways - światowy lider produkujący systemy chroniące przed upadkiem z wysokości.



Bezpieczeństwo w przemyśle



Systemy asekuracyjne chroniące przed upadkiem z wysokości z powodzeniem stosowane są w przemyśle. Wykorzystuje się je m. in. na suwnicach, pomostach roboczych, zajezdniach tramwajowych, przy naprawie taboru kolejowego, przy załadunku cystern i wagonów oraz w wielu nietypowych miejscach.

Ochrona przed upadkiem z wysokości

Upadki z wysokości stanowią najwyższy procent śmiertelnych wypadków i jeden z wiodących czynników poważnych uszkodzeń ciała w pracy.

W miejscach gdzie pracownicy muszą działać szybko i efektywnie na wysokości, ochrona przed upadkiem stanowi główny problem i będzie się stawać coraz ważniejsza w miarę jak odpowiednie jednostki ustawodawcze będą wprowadzać coraz bardziej zaostrzone przepisy, mające na celu ochronę i bezpieczeństwo pracy.

Wszędzie tam gdzie praca na wysokości jest niezbędna, należy się upewnić, że pracownicy nie poddawani są niepotrzebnemu ryzyku. Wszędzie tam gdzie niebezpieczeństwo upadku nie może być wykluczone, należy używać odpowiedniego systemu chroniącego przed upadkiem z wysokości w celu zminimalizowania konsekwencji upadku.



Rozwiązanie w każdej sytuacji.

Tak jak można oczekiwać od światowego lidera w ochronie przed upadkiem linia produktów Latchways ma szerokie zastosowanie w przemyśle. Najczęściej stosowanymi są:



Systemy poziome.

Systemy poziome Latchways budowane są w oparciu o innowacyjny wózek asekuracyjny Transfastener jak i technologię Constant Force, które gwarantują ciągłą, bezkonkurencyjną ochronę przed upadkiem.

W systemie wykorzystuje się nierdzewną linę stalową, która wraz z pozostałymi komponentami może być zaprojektowana do jednoczesnego użycia nawet przez 5 pracowników.

System zaprojektowany jest do użycia na praktycznie każdym typie dachu lub konstrukcji. Może być zbudowany jako system z jedną liną lub system wielolinowy spełniający wymogi obiektu na którym będzie zainstalowany.

Zgodny z normą PN-EN 795

Systemy podwieszane

Podwieszane systemy Latchways łączą rewolucyjną technologią CONSTANT FORCE z nowoczesnym mobilnym stanowiskiem w mocnym rozwiązaniu oferującym wyjątkowy poziom bezpieczeństwa, wygodę i wszechstronność w praktycznie każdym miejscu pracy.

Do asekuracji z podwieszanymi systemami linowymi wykorzystywane są najczęściej urządzenia samohamowne ManSafe SRL o różnych długościach lin asekuracyjnych (2m, 3,6m, 7m taśma poliestrowa) oraz (7m, 10m, 15m linka) Możliwość stosowania jako pojedynczy odcinek do 60m lub jako wielopunktowe odcinki asekuracyjne.

System podwieszany może być stosowany w strefach zagrożonych wybuchem.

Bezpieczeństwo w przemyśle

Systemy podwieszane Latchways to najnowocześniejsze rozwiązania w swojej dziedzinie. Wszystkie elementy systemu są sprawdzane i kontrolowane już na etapie produkcji.

Bezpieczeństwo

System posiada atest normy EN 795

Mobilne stanowisko testowane przez SATRA

System jest zgodny z normą EN 362:1992

W systemie wykorzystana jest nierdzewna stalowa lina (1x19). Posiada ona słabą rozciągliwość i wytrzymałość 45KN. Absorber energii IN-LINE CONSTANT FORCE zapewnia, że maksymalne obciążenie na punkty końcowe i pracownika nie przekracza 18 KN.

Lina systemu jest naciągana do 5 KN w celu uniknięcia zbyt dużego ugięcia jak również efektu sprężynowania w razie upadku.

Mobilne stanowisko (wózek) swobodnie przejeżdża przez pośrednie punkty ułatwiając mobilność osoby pracującej pod różnymi kątami, kontynuując niewymagającą użycia rąk asekurację.

System podlega weryfikacji obliczeniowej przez specjalny program komputerowy Latchways.

Wygoda instalacji i użytkowania.

- Szybka i prosta instalacja.
- Odpowiednie dla praktycznie każdego miejsca pracy -magazynu, rampy przeładunkowe itp.
- Tańsze w instalacji niż systemy szynowe.
- Mogą być stosowane jako systemy pojedyncze(do 60m) lub wielonaciągowe.
- Może być używany nawet przez 3 pracowników.
- Mobilne stanowisko pozostaje na stałe zamontowane do systemu.
- Może być dopasowane do istniejących konstrukcji lub być wprowadzone w czasie fazy projektowej.
- Łatwo dopasowuje się do zmian kierunku.
- Pisemna gwarancja dostępna po każdym serwisie.

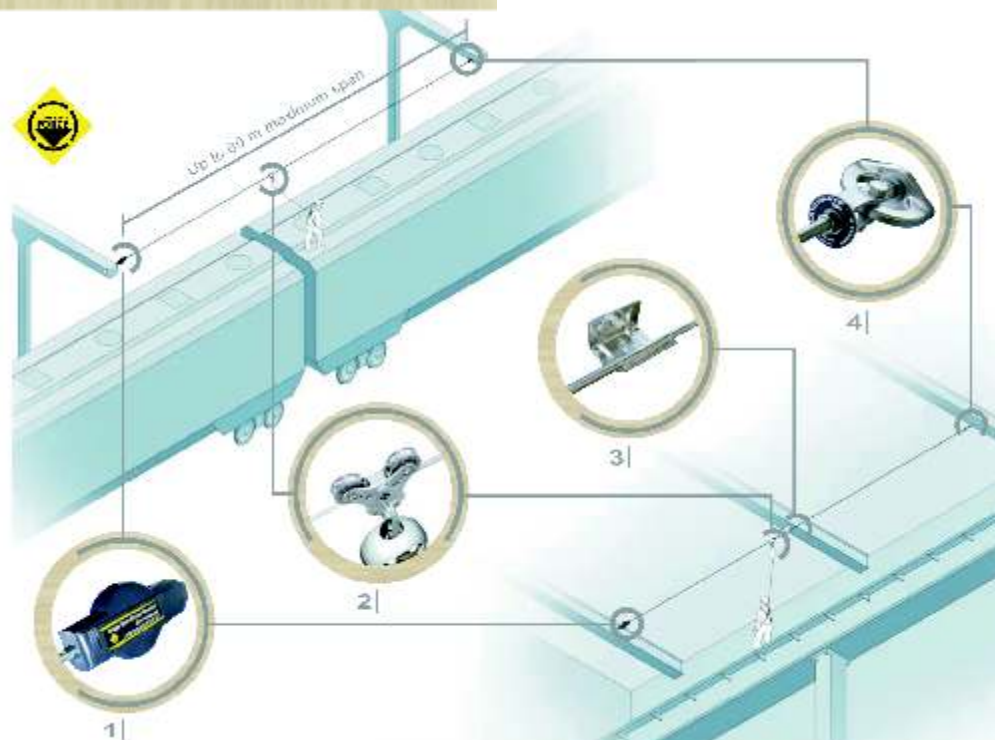
Do asekuracji z podwieszanymi systemami linowymi wykorzystywane są najczęściej urządzenia samohamowne ManSafe SRL o różnych długościach lin asekuracyjnych (2m, 3.6m, 7m taśma poliestrowa) oraz (7m, 10m, 15m linka). Szczegółowe informacje na temat urządzeń samohamownych Latchways ManSafe SRL dostępne są u dystrybutora tych produktów.



Systemy podwieszane jedno i wielo-punktowe

Typowe rozwiązania systemów podwieszanych pokazane są na rysunku poniżej.

Pojedynczy system



Wielopunktowy system

Składowe systemu

- 1** | Absorber energii **CONSTANT FORCE**
Usytuowany na jednym z końców systemu, absorber energii gwarantuje że maksymalne obciążenie na konstrukcje w razie upadku nie przekracza 18KN.
- 2** | Podwieszane mobilne stanowisko
Łączy użytkownika poprzez urządzenie samohamone SRL do stalowej liny nad głowa.
- 3** | Punkty pośrednie
Wspomaga linę stalową w systemie wielo naciągowym oraz dostosowuje do zmian kierunku.
- 4** | Urządzenie do napinania systemu.
Pozwala na właściwe napięcie systemu.
Dysk na końcu będzie się swobodnie obracał w momencie gdy właściwe napięcie osiągnie 5KN.



Dostawca systemu:
al. Harcerska 3d, 41- 500 Chorzów
tel/faks: +48 32 781 34 78
e-mail: biuro@totemsafety.pl
www.totemsafety.pl

TOTEM
SAFETY