

# Urządzenia Samohamowne

ManSafe® SRL

**LATCHWAYS**  
FALL PROTECTION

- typy urządzeń  
- sposoby montażu



**TOTEM**  
SAFETY

# Urządzenia Samohamowne ManSafe® SRL

Firma Latchways połączyła innowacyjną technikę, doskonałej jakości materiały z futurystycznym projektem w celu zapewnienia najbardziej zaawansowanych i najlepszych urządzeń samohamownych (SRL) na rynku.

Urządzenia samohamowne ManSafe SRL stworzone zostały przy zastosowaniu szeregu wyjątkowych cech w celu zapewnienia lepszej, bezpieczniejszej i mocniejszej alternatywy dla tradycyjnych urządzeń samohamownych.

## Porównanie urządzeń samohamownych

### LATCHAWYS MANSAFE SRL

- Opatentowany, beztarciowy system hamowania
- W 100% niezawodny mechanizm zatraskowy, nienapędzany naprężonymi sprężynami
- Modułarna konstrukcja, umieszczona we wzmocnionej obudowie
- Wyraźnie niższe koszty serwisu

### TRADYCYJNE URZĄDZENIA SAMOHAMOWNE

- Hamowanie oparte na tarcu
- Mechanizmy zatraskowe oparte na sprężynach
- Czasochłonne i kosztowne naprawy

Urządzenia samohamowne ManSafe SRL są dostępne w szerokiej gamie długości, zarówno w przypadku taśm parcianych jak i linek stalowych – tak więc, jakakolwiek praca jest do wykonania, znajdzie się dla Państwa odpowiedni produkt.

## 2 m. taśmowy ManSafe SLR

Model	Typ liny/ taśmy	Długość	Rozmiar	Waga (kg)	wpięcie
62002-00	20mm Poliester	2 m.	111 x 94 x 61	1.0	karabinek obrotowy Twist Lock
62102-00	20mm Poliester	2 m.	111 x 94 x 61	1.3	karabinek konstrukcyjny (duży)

## 3.6 m. i 7m taśmowy ManSafe SLR

Model	Typ liny	Długość	Rozmiar	Waga (kg)	wpięcie
62004-00	20 mm Taśma poliester czarna	3.6 m.	221 x 142 x 99	1.9	karabinek z podwójnym zabezpieczeniem
62007-00	20 mm Taśma poliester czarna	7 m.	275 x 185 x 125	3.8	karabinek z podwójnym zabezpieczeniem

## 7 m., 10 m i 15 m linowy ManSafe SLR

Model	Typ liny	Długość	Rozmiar	Waga (kg)	wpięcie
62207-00	Ø 5mm linka ze stali nierdzewnej (splot 7x19)	7 m.	330 x 170 x 122	4.9	karabinek obrotowy z podwójnym zabezpieczeniem
62407-00	Ø 5mm linka ocynkowana (splot 7x19)	7 m.	330 x 170 x 122	4.9	karabinek obrotowy z podwójnym zabezpieczeniem
62210-00	Ø 5mm linka ze stali nierdzewnej (splot 7x19)	10 m.	357 x 185 x 125	5.6	karabinek obrotowy z podwójnym zabezpieczeniem
62410-00	Ø 5mm linka ocynkowana (splot 7x19)	10 m.	357 x 185 x 125	5.6	karabinek obrotowy z podwójnym zabezpieczeniem
62215-00	Ø 5mm linka ze stali nierdzewnej (splot 7x19)	15 m.	396 x 215 x 130	7.4	karabinek obrotowy z podwójnym zabezpieczeniem
62415-00	Ø 5mm linka ocynkowana (splot 7x19)	15 m.	396 x 215 x 130	7.4	karabinek obrotowy z podwójnym zabezpieczeniem

Firma Latchways na nowo zdefiniowała funkcjonalność, wydajność i sprawność urządzeń samohamownych. Teraz urządzenia Latchways są jeszcze Lepsze - Bezpieczniejsze - Mocniejsze.

## Lepszy



### Rewolucyjny mechanizm Constant Force®

Beztarciowy system hamowania, bez części ruchomych.

Poszczególne elementy zostały usunięte i zastąpione w detalach, dzięki modularnemu projektowi.

Komponenty urządzenia wymagają jedynie wizualnej kontroli a nie mechanicznych testów.

## Bezpieczniejszy

### Mechanizm zapadkowy Full Contact™



Będąc w ciągłym ruchu, w 100% niezawodny, nie zamarza, nie zawiesza się, nie koroduje.

Brak wilgotnego smarowania, które przyciąga brud i odpadki.

Komponenty ze stali nierdzewnej, które nie ulegają wpływowi wody, zanieczyszczeń, temperatury i czasu.

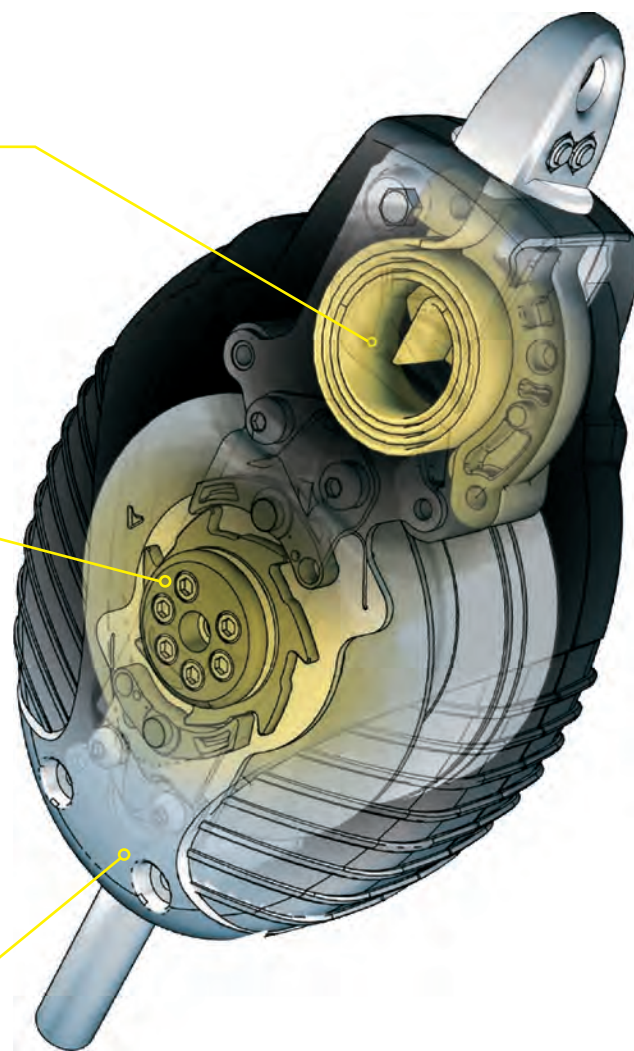
## Mocniejszy

Mocna, odporna na nacisk obudowa chroni wyjątkowy projekt modularnej ramy. Obudowa jest wytwarzana z dwóch rodzajów materiałów :

Mansafe SRL Mini produkowany jest w aluminiowej obudowie, chroniącej SRL przed uszkodzeniem spowodowanym naciskiem, a wysoka wytrzymałość linki asekuracyjnej wykonanej z poliestrowego pasa parciałego, osiągnięta jest dzięki rdzeniowi Vectran™.

Obudowa dużych urządzeń samohamownych ManSafe SRL wyprodukowana jest z „Nylonu zmodyfikowanego pod kątem nacisku” (ang. Impact Modified Nylon), chroniącego SRL i jego wewnętrzne elementy przed uszkodzeniem. Linka asekuracyjna wykonana jest ze stali ocynkowanej lub ze stali nierdzewnej.

Modularna rama i obudowa nie są zintegrowane, co pozwala, aby obudowa spełniała wyłącznie funkcję ochronną i zabezpieczającą urządzenia.



Działa w warunkach zamarzania



Odporny na działanie zanieczyszczeń



Obudowa odporna na nacisk

## Długości urządzeń ManSafe® SRL



## ZGODNOŚĆ Z NORMAMI

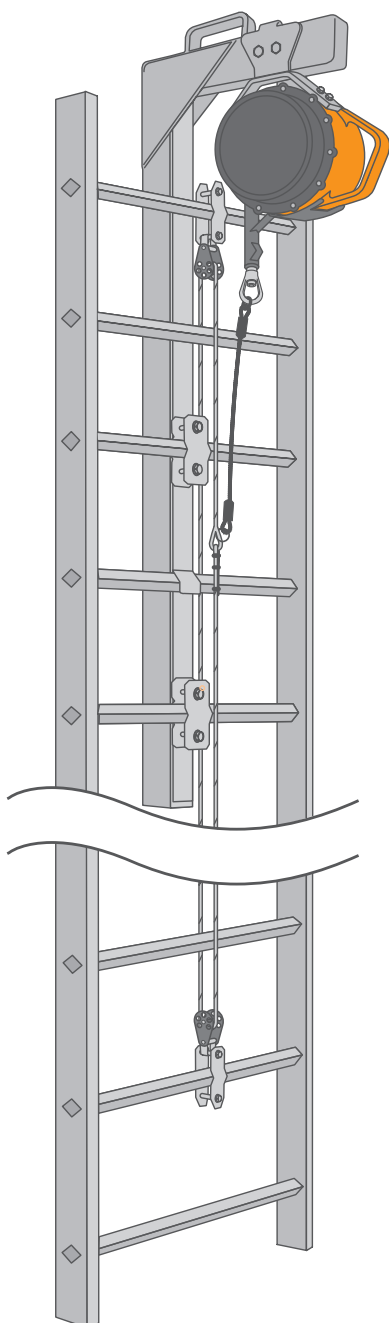
PN EN 360:2002  
ANSI Z359.1-2007  
OSHA 1910.66  
OSHA 19.26.502  
CSA Z259.2.2-98  
ISO 9001 Certified company

# Urządzenia ManSafe® SRL

## Bezpieczna praca w pionie

Urządzenia samohamowne MANSAFE SRL mogą być wykorzystywane na wiele sposobów. Zarówno tradycyjne urządzenia samohamowne jak i Mansafe SRL Sealed doskonale sprawdzają się w czasie asekuracji na drabinach, będąc alternatywą dla pionowych systemów asekuracyjnych.

OPCJA MONTAŻU

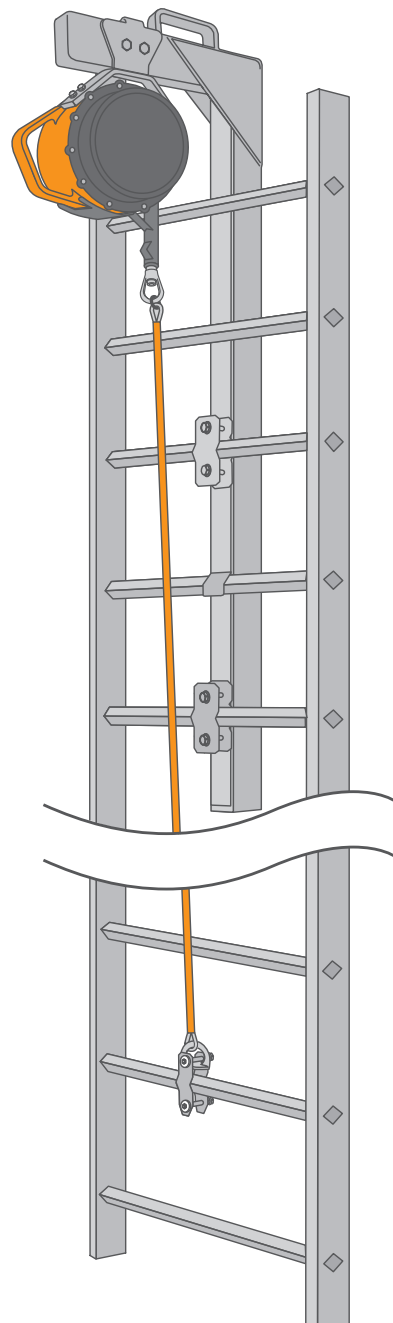


NOWOŚĆ:

Urządzenie Mansafe® SRL Sealed o podwyższonych parametrach użytkowych.



OPCJA MONTAŻU



### PARAMETRY URZĄDZENIA Sealed

5 lat gwarancji

Dostępne o długościach:  
15m, 25m, 40m

Specjalna obudowa o podwyższonych parametrach szczelności

2000 godzin testów w warunkach wody morskiej

Wyłączny przedstawiciel Latchways:



**TOTEM**  
SAFETY

al. Harcerska 3d, 41- 500 Chorzów  
tel. +48 32 724 11 33  
faks +48 32 241 44 33  
biuro@totemsafety.pl  
www.totemsafety.pl